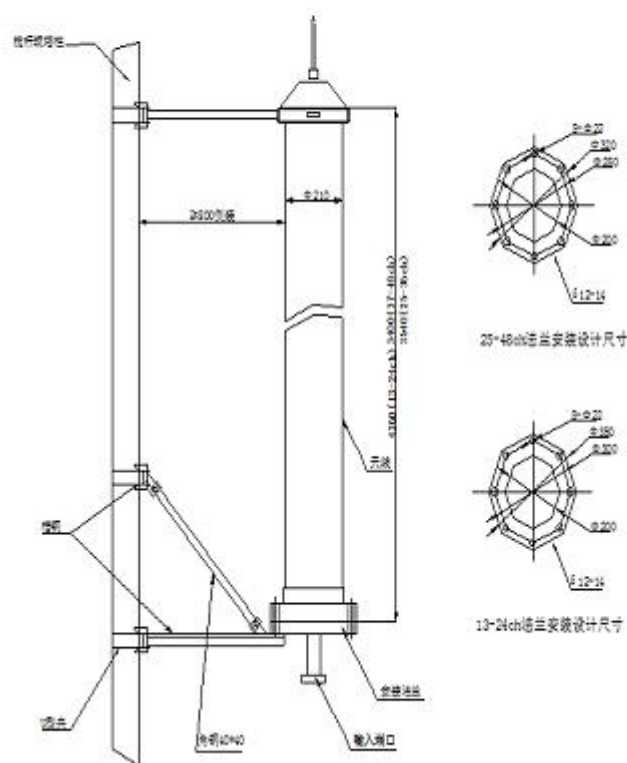


UHF 一体化电视发射天线



概述:

UHF 一体化电视射天线频率范围在：470MHz-862MHz 波段的电磁信号向空间辐射的产品。天线极化方式为垂直极化。可以用来发射 UHF 波段无线电视数字信号和模拟信号。天线采用半波振子设计方式。

技术特点:

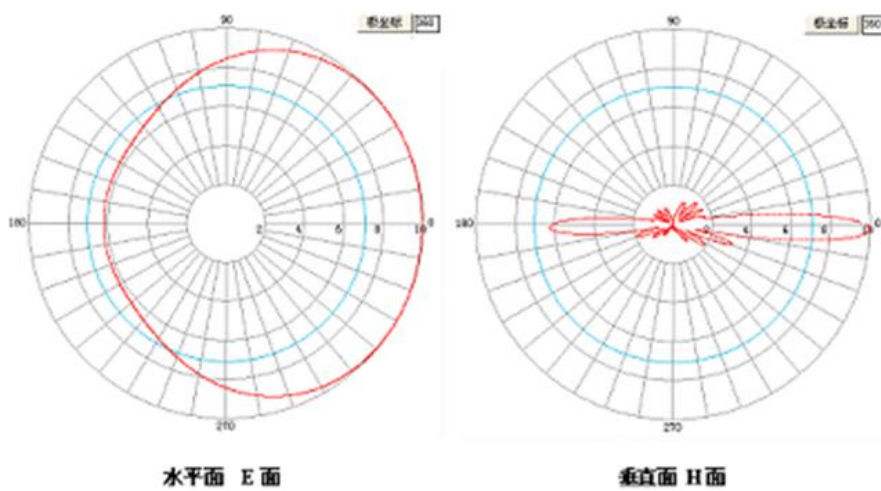
UHF 一体化电视射天线频率范围在：470MHz-862MHz 波段的电磁信号向空

间辐射的产品。天线极化方式为垂直极化。可以用来发射 UHF 波段无线电视数字信号和模拟信号。天线采用半波振子设计方式。

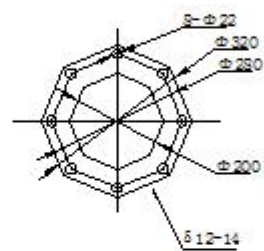
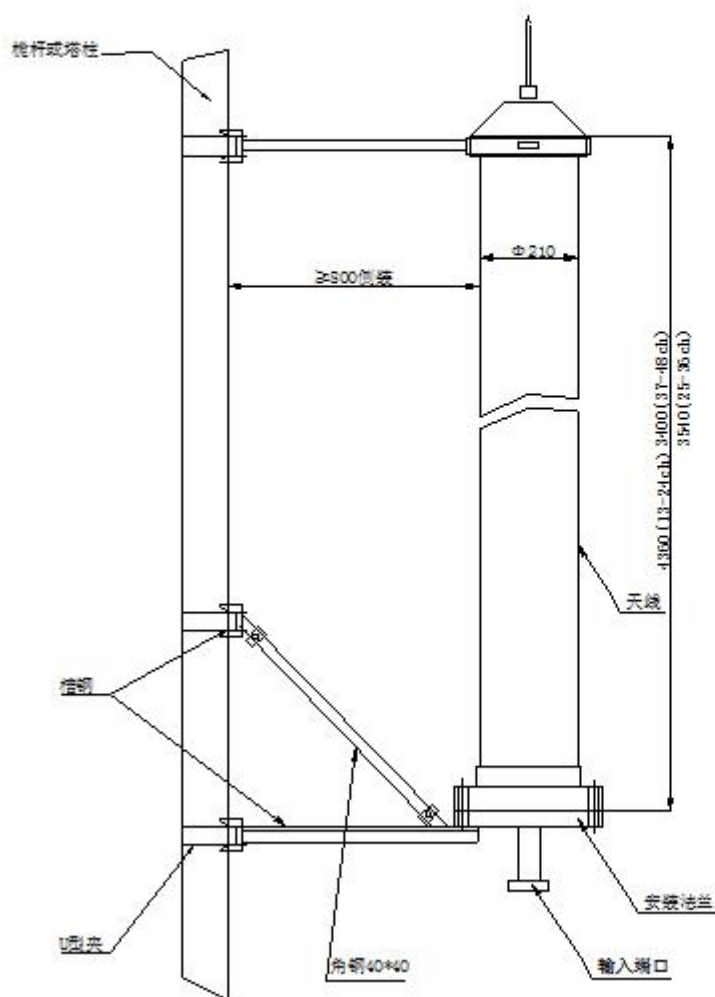
技术指标:

电器特性		机械特性	
天线型号	HT	天线长度	2.5 - 4.5m
输入功率	Max 20kw	保护罩直径	φ 210/ φ 224
使用频率	470-820MHz	底部尺寸	图一
频带宽度	80MHz	天线重量	40kg
驻波比	≤1.08	天线材料	铜, 玻璃钢
极化方式	垂直或水平	制造工艺	紫铜镀银
水平方向性图	E 面	抗风能力	12 级
垂直方向性图	H 面	避雷措施	直流接地
功率增益	11dB(4 组)	包装运输	木箱包装
零点填充	最大值的 13%	安装方式	直立安装
波束下倾	0.5 ° - 0.8°	垂直精度	±0.1°

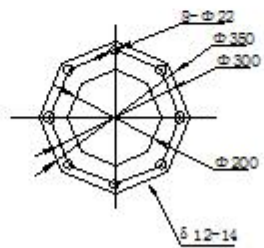
天线辐射方向性:



三、 安装尺寸图



25-48ch法兰安装设计尺寸



13-24ch法兰安装设计尺寸